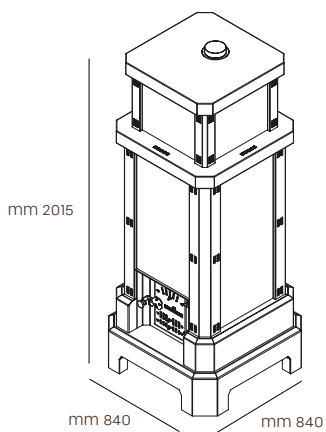


# V200

## DATI TECNICI

<b>Volume riscaldabile:</b>	330 Mc- 120 Mq
<b>Peso:</b>	600 Kg
<b>Tubo di scarico:</b>	mm 120 $\varnothing$
<b>Potenza nominale:</b>	29,4 kW
<b>Rendimento:</b>	87 %
<b>Emissioni CO:</b>	0,140 %
<b>Legna al giorno (media):</b>	20 Kg
<b>Temp. max uscita fumi:</b>	392 C°
<b>Tiraggio:</b>	12 Pa
<b>Dimensioni:</b>	



## FINITURE

