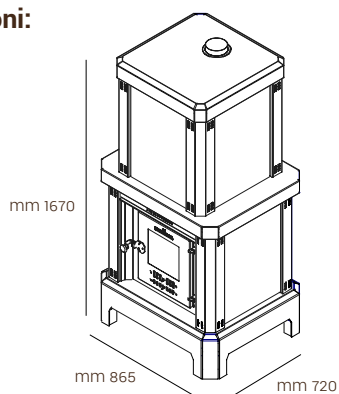


VK100

STUFA CAMINO AD ACCUMULO

DATI TECNICI

Volume riscaldabile:	270 Mc 100 Mq
Peso:	530 Kg
Tubo di scarico:	mm 120 \varnothing
Potenza nominale:	16,9 kW
Rendimento:	78 %
Emissioni CO:	0,190 %
Legna al giorno (media):	20 Kg
Temp. max uscita fumi:	425 C°
Tiraggio:	12 Pa
Dimensioni:	



DISPONIBILE IN TUTTE LE VARIANTI DI COLORE